

SCREB

PRZEWODNIK PO BLOKACH MONTAŻOWYCH

1 Rue Gustave Gobron - ZA Les Arches
08240 Buzancy - France



+ 33 3 24 30 70 00

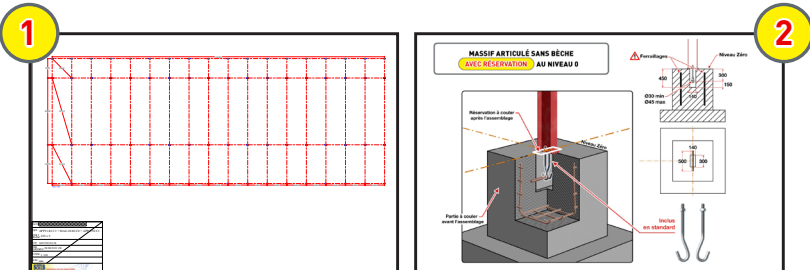
www.screb.com

SPIS TREŚCI

PODSTAWOWE INFORMACJE I ŚRODKI OSTROŻNOŚCI	Strona 1
TRZY DOSTĘPNE OPCJE KOTWICZENIA	Strona 2
ICH ZALETY I WADY	Strona 3
SCHEMATY MOŻLIWYCH BLOKÓW	
BLOK PRZEGUBOWY Z REZERWĄ NA POZIOMIE 0	Strona 5
BLOK OSADZONY Z REZERWĄ -300 MM	Strona 6
BLOK OSADZONY Z REZERWĄ -500 MM	Strona 7
BLOK PRZEGUBOWY ZE WZMOCNIONYM SPAWANYM PRZEDŁUŻENIEM I REZERWĄ	Strona 8
BLOK PRZEGUBOWY Z ZESTAWEM WSTĘPNEGO USZCZELNIENIA NA POZIOMIE 0	Strona 9
BLOK OSADZONY Z ZESTAWEM WSTĘPNEGO USZCZELNIENIA -300 MM	Strona 10
BLOK OSADZONY Z ZESTAWEM WSTĘPNEGO USZCZELNIENIA -500 MM	Strona 11
BLOK PRZEGUBOWY USZCZELNIONY KAPSUŁKAMI CHEMICZNYMI NA POZIOMIE 0	Strona 12
BLOK OSADZONY USZCZELNIONY KAPSUŁKAMI CHEMICZNYMI -300 MM	Strona 13
BLOK OSADZONY USZCZELNIONY KAPSUŁKAMI CHEMICZNYMI -500 MM	Strona 14

PODSTAWOWE INFORMACJE I ŚRODKI OSTROŻNOŚCI

Chcielibyśmy w szczególności zwrócić Państwa uwagę na kilka punktów odnoszących się do bloczków betonowych w Państwa budynku



Przed wykonaniem bloczków betonowych

Muszą Państwo otrzymać poniższe dokumenty:

1 Plan osadzania 2 Plan bloczków betonowych



Wszystkie bloki betonowe muszą znajdować się na tym samym poziomie.

Jeśli różnica w poziomie przekracza ± 5 mm, należy wyregulować poziom pod słupkami.



Proszę odczekać 21 dni na wyschnięcie betonu przed montażem konstrukcji.



W zależności od Państwa wyboru i miejsca osadzenia, Państwa budynek SCREB może być:

Przegubowy: Słupki nie mają nadmiaru długości i nie muszą być osadzone w betonien.

Osadzone: Słupy mają dodatkową długość (+300 do +500 mm) do osadzenia w bloczkach betonowych.

W obu przypadkach słupki ściany końcowej i ościeżnice drzwi (z wyjątkiem odwracalnych drzwi serwisowych) mają dodatkową długość 300 mm do osadzenia w betonie.



Niezależnie od rodzaju użytych bloczków, muszą one być wzmocnione odpowiednią ilością prętów zbrojeniowych do betonu.

Nie dostarczamy stalowych prętów zbrojeniowych.



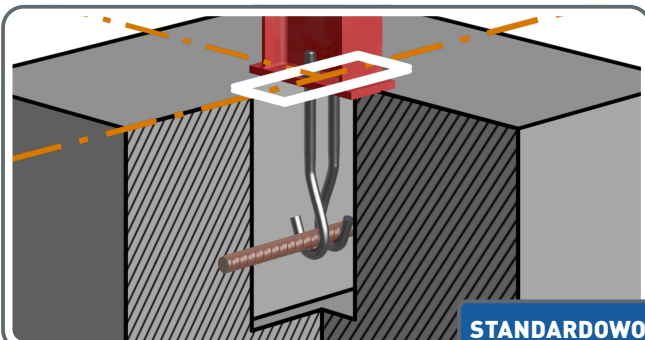
W przypadku bloczków z wnęką: nie dostarczamy prętów zbrojeniowych do wsporników kotwiących proszę zakupić pręty zbrojeniowe o średnicy od 30 do 45 mm, o długości 500 mm, do wylania w kierunku wzdłużnym budynku.

W przypadku bloczków z zestawem wstępnego uszczelnienia, pręt zbrojeniowy jest dostarczany dla każdego bloku.

W przypadku bloczków z uszczelnieniem kapsułkowym, pręt zbrojeniowy jest dostarczany dla każdego bloku..

DOSTĘPNE SĄ TRZY OPCJE KOTWIENIA

BLOK Z WNEKĄ



STANDARDOWO



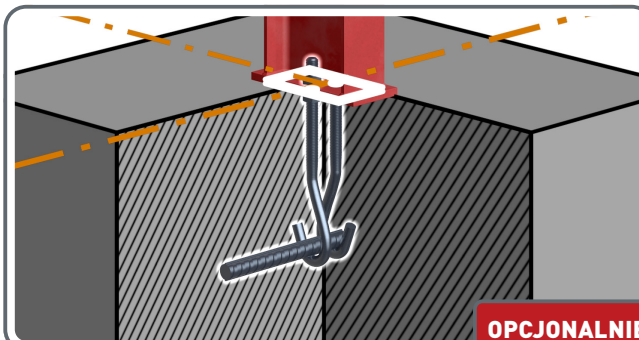
Nasze budynki są dostarczane ze wspornikami kotwiącymi w standardzie.

Każdy blok zawiera:

- 2 wsporniki kotwiące
- 2 nakrętki

Będą Państwo musieli przymocować te wsporniki do betonowych prętów zbrojeniowych o średnicy od 30 do 45 mm i długości 500 mm. Nie są dostarczane przez SCREB.

BLOK Z ZESTAWEM WSTĘPNEGO USZCZELNIENIA



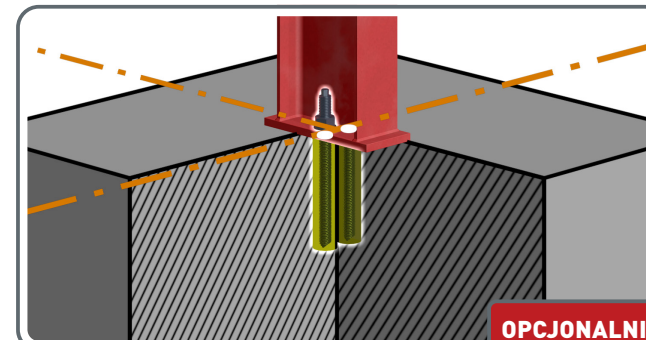
OPCJONALNIE



Opcja z wcześniejszą dostawą zawarta w wycenie, umożliwi Państwu wcześniejsze przygotowanie bloków. Każdy blok zawiera:

- 1 wstępnie nawierconą i wygrawerowaną płytkę,** zaprojektowaną do wyrównania laserowego
- 1 pręt wzmacniający o długości 50 cm
- 2 wsporniki kotwiące
- 4 nakrętki

BLOK Z ZESTAWEM DO USZCZELNIANIA ZA POMOCĄ KAPSUŁEK CHEMICZNYCH



OPCJONALNIE




Opcja dla każdego bloku zawiera:

2 kapsułki uszczelnacza chemicznego CE.

Wyprodukowane przez **INDEX Fixing Systems**

- 2 specjalne chemiczne pręty kotwiące
- 2 nakrętki i 2 podkładki

Dostarczane również:

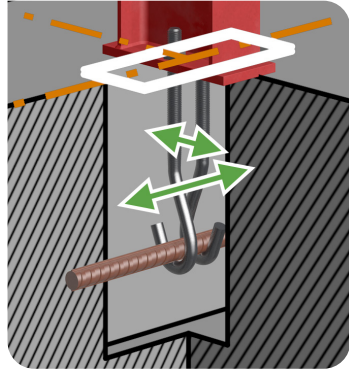
Adapter momentu obrotowego do wkrętarki elektrycznej 
Instrukcje użytkowania, których należy ściśle przestrzegać

TRZY OPCJE KOTWIENIA: ZALETY I WADY

ZALETY

BLOK Z WNĘKĄ

- Aby zapewnić bezpieczny montaż, stupek jest utrzymywany na miejscu od samego początku montażu ramy.
- Umożliwia wyrównanie wszystkich słupków dzięki marginesowi manewru zapewnianemu przez wnękę.



BLOK Z ZESTAWEM WSTĘPNEGO USZCZELNIENIA

- Aby zapewnić bezpieczny montaż, stupek jest utrzymywany na miejscu od samego początku montażu ramy.
- Opcja ułatwiająca montaż Państwa budynku za pomocą zestawu wstępnego uszczelnienia, który jest zanurzany bezpośrednio w betonowym bloku.

BLOK Z ZESTAWEM DO USZCZELNIANIA ZA POMOCĄ KAPSUŁEK CHEMICZNYCH

- Służy do uszczelnienia słupka w miejscu, w którym byłoby to trudno byłoby pracować z dwoma poprzednimi rozwiązaniami.

Informacje: Nasze płyty są wiercone w rozmiarze $\varnothing 28$ mm

Bloki są wiercone w rozmiarze $\varnothing 26$ mm

Pręty mają rozmiar $\varnothing 24$ mm

WADY

- Muszą Państwo wiedzieć jak wykonać wnękę przy użyciu styropianu lub drewnianej deski lub stalowej obudowy, w której należy umieścić pręt zbrojeniowy -300 mm we wnękę.

- Brak pola manewru podczas zanurzania zestawu uszczelniającego w bloku.



Układ musi być idealnie wyrównany pod względem szerokości, długości i przekątnej, zgodnie z dostarczonymi planami. Mogą Państwo użyć lasera, miernika metalu lub do utożenia sznurków.

- Może stanowić zagrożenie podczas instalacji w przypadku silnego wiatru lub pomyłki podczas popetnionej podczas montażu.
- Słupki nie są przytrzymywane podczas montażu.
- Muszą Państwo poczekać do końca montażu szkieletu, aby budynek był idealnie wyrównany.

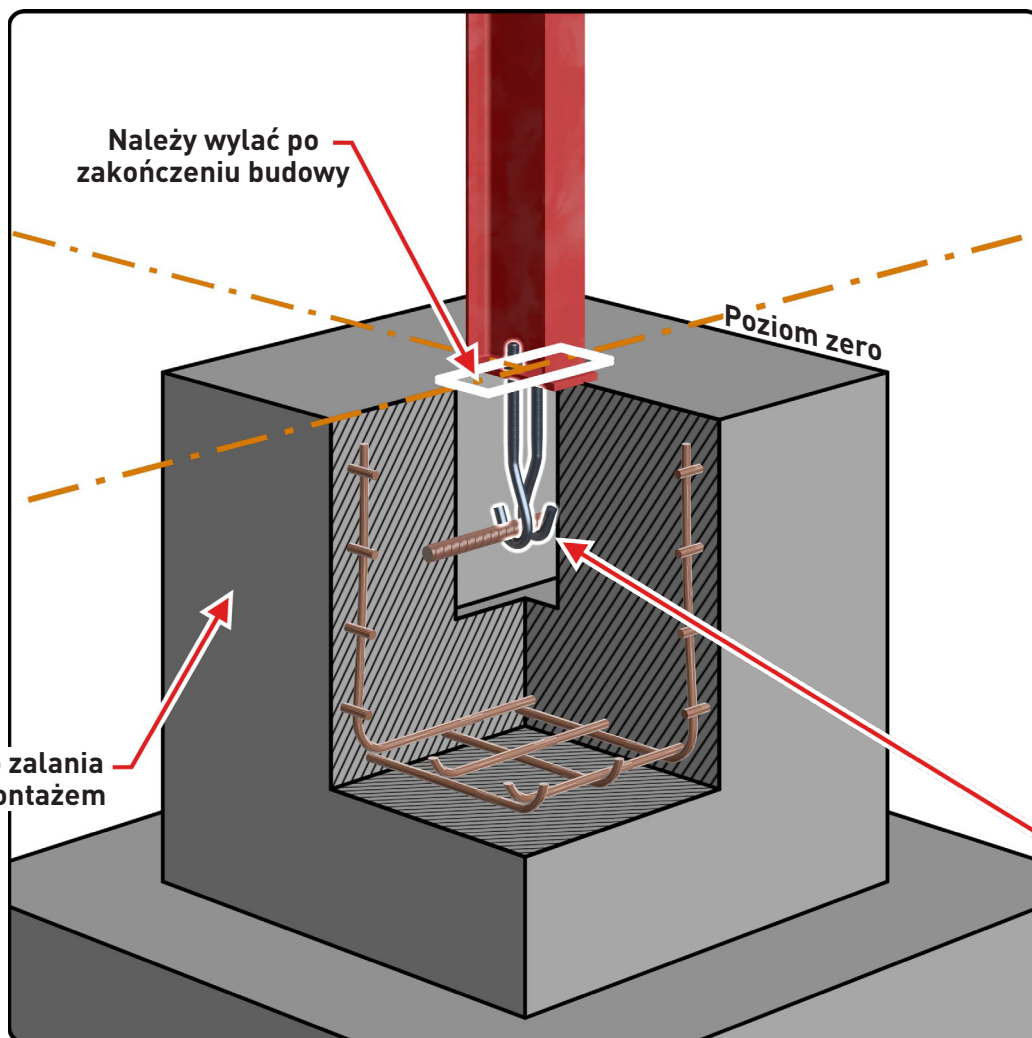


Zdecydowanie odradzamy stosowanie chemicznych przez klientów, którzy nie są zaznajomieni z ich użyciem i sposobem stosowania.

MOŻLIWE SCHEMATY BLOKOWE

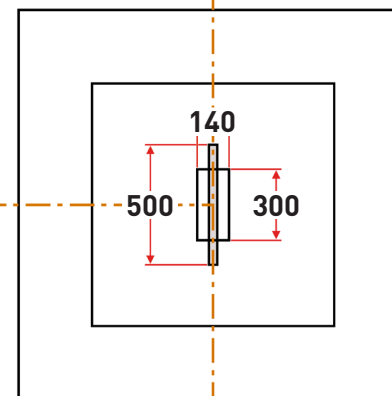
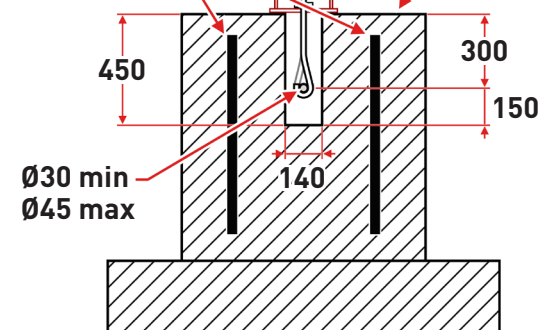
BŁOK PRZEGUBOWY

Z REZERWACJĄ NA POZIOMIE 0



! Zbrojenie

Poziom zero



Dołączony jako standard



BLOK OSADZONY

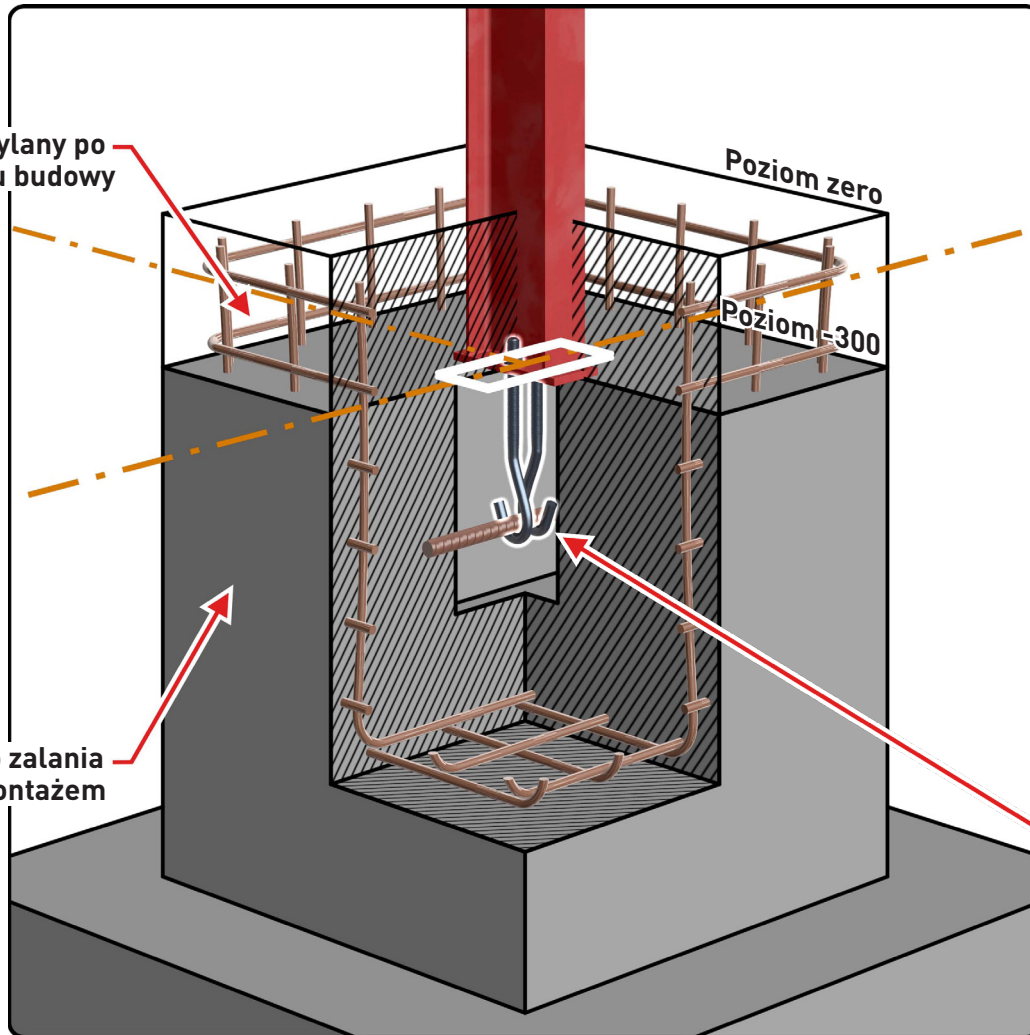
Z REZERWACJĄ NA -300 MM

Musi być wylany po zakończeniu budowy

Poziom zero

Poziom -300

Część do zalania przed montażem

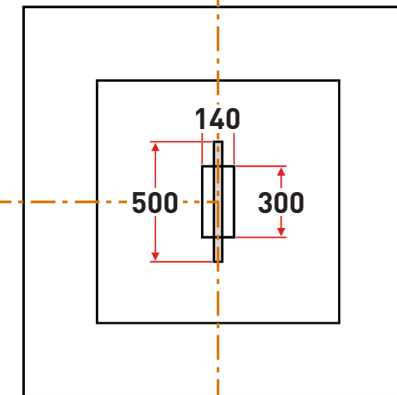
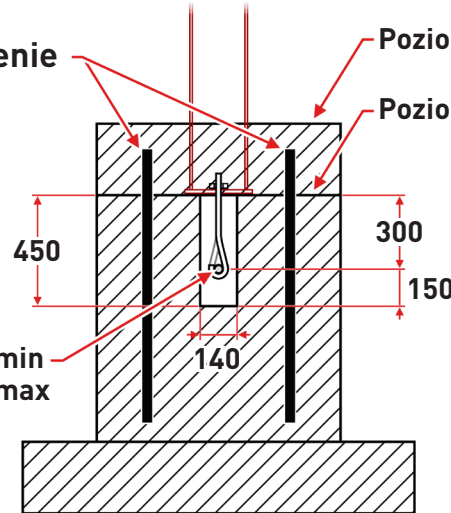


! Zbrojenie

Poziom zero

Poziom -300 mm

450
300
150
Ø30 min
Ø45 max
140



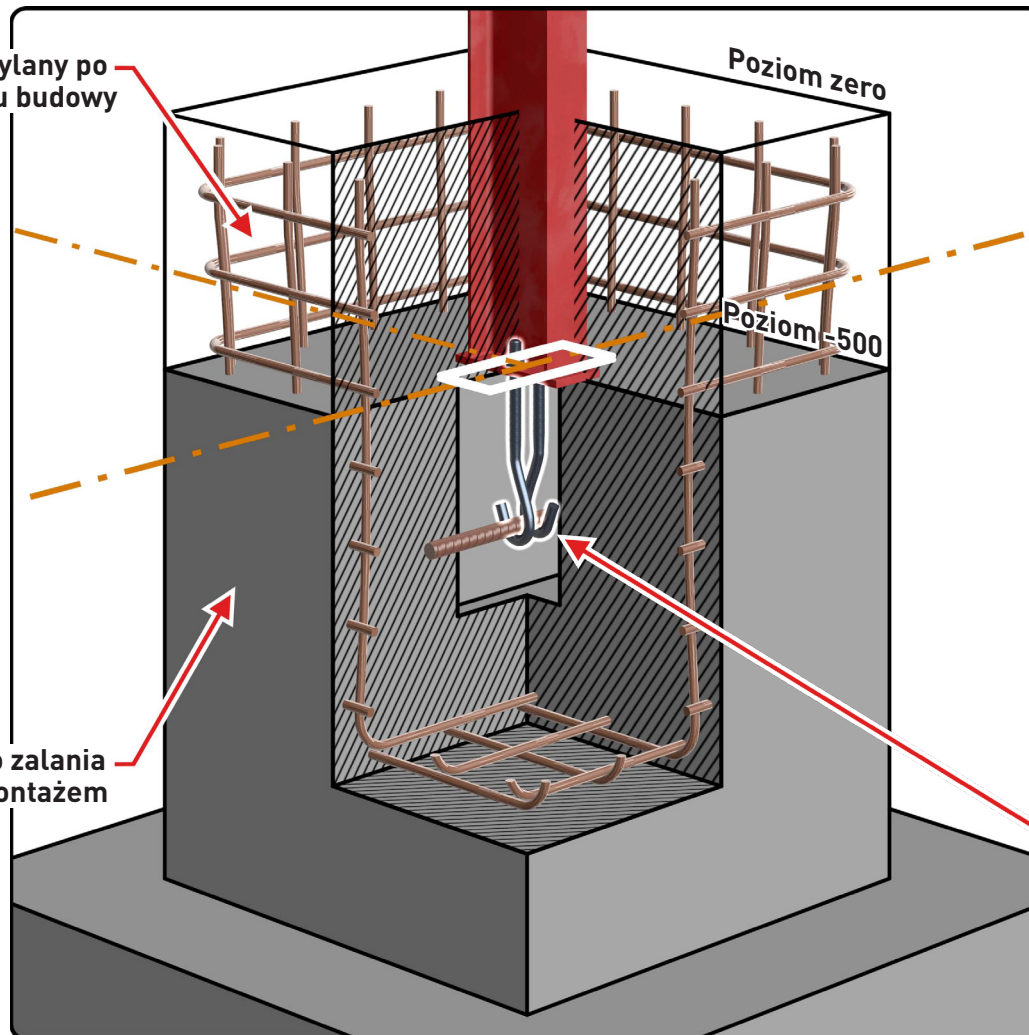
Dołączony jako standard



BLOK OSADZONY

Z REZERWACJĄ NA -500 MM

Musi być wylany po zakończeniu budowy



Zbrojenie

Poziom zero

Poziom -500 mm

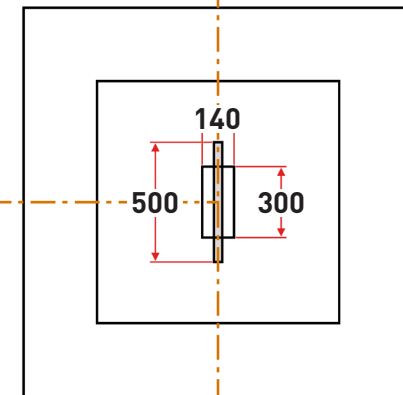
Ø30 min
Ø45 max

450

300

150

140



Część do zalania przed montażem

Dołączony jako standard

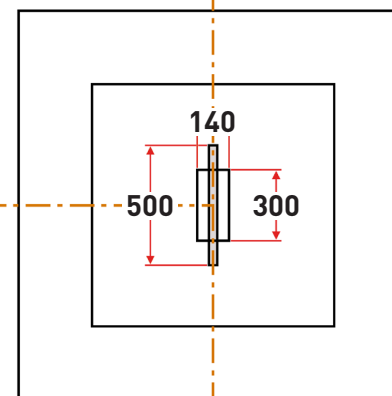
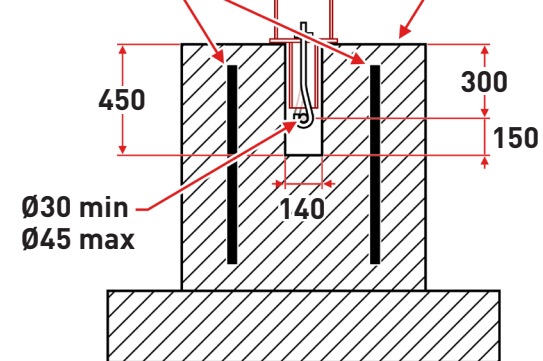


**BLOK PRZEGUBOWY ZE WZMOCNIONYM
SPAWANYM PRZEDŁUŻENIEM** **I REZERWA**



Zbrojenie

Poziom zero



**Dołączony
jako standard**



Należy wyłąć po
zakończeniu budowy

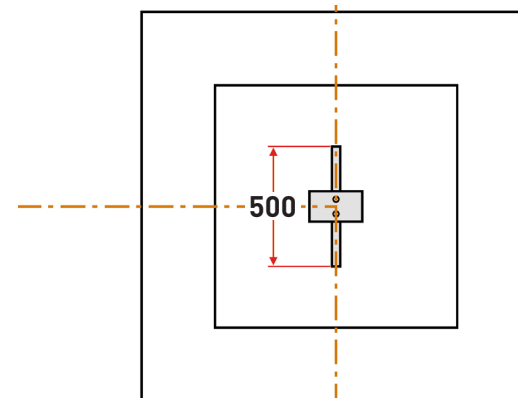
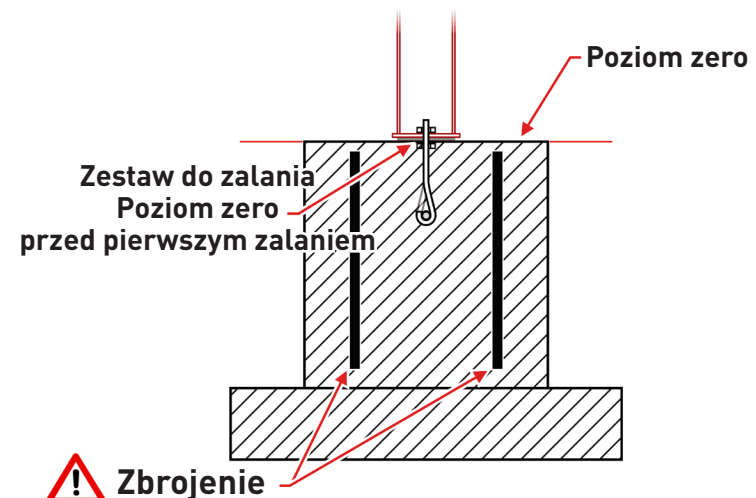
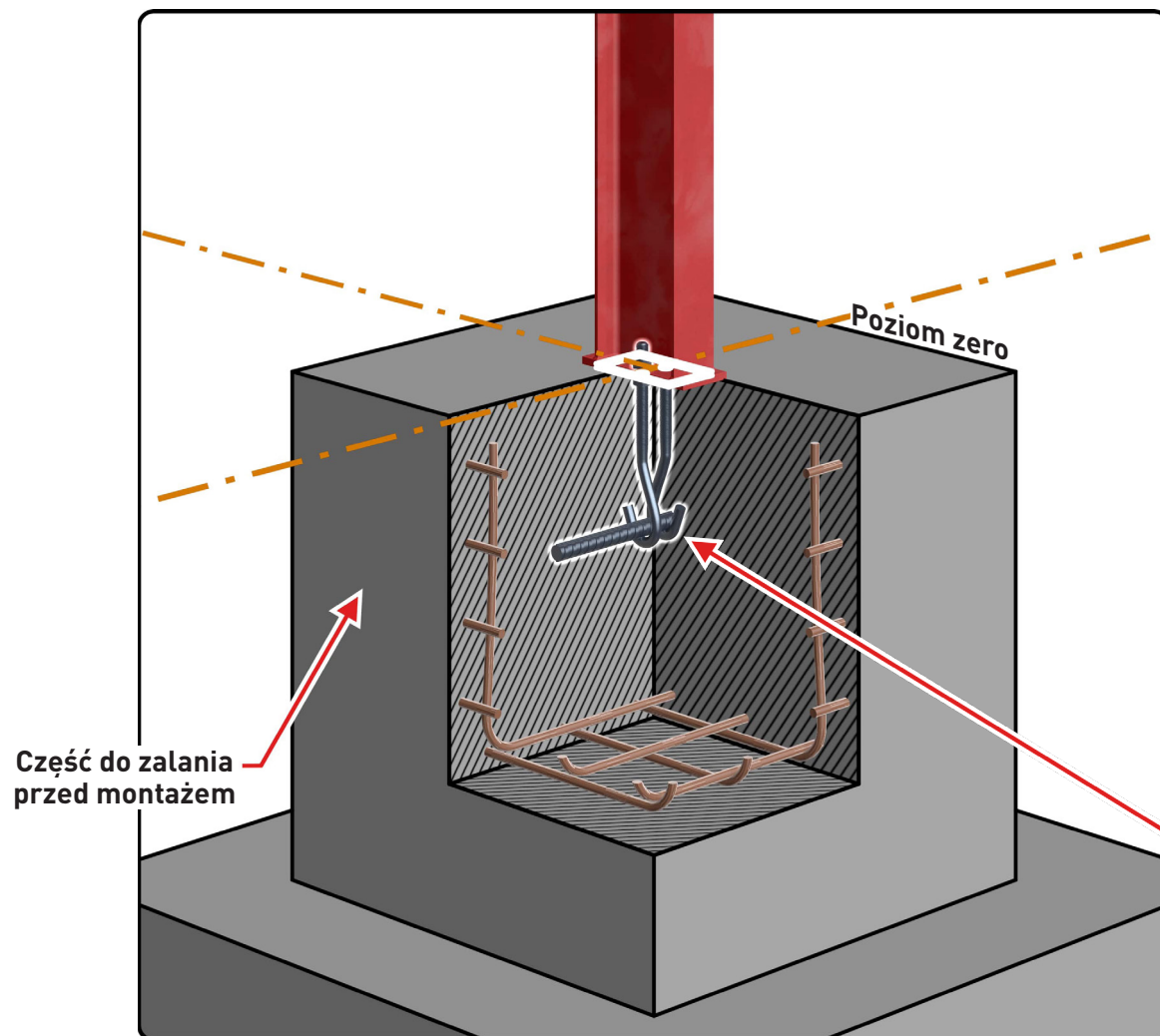
Poziom zero

Wzmocnione
spawane
przedłużenie

Część do zalania
przed montażem

BLOK PRZEGUBOWY

Z ZESTAWEM WSTĘPNEGO USZCZELNIENIA NA POZIOMIE 0



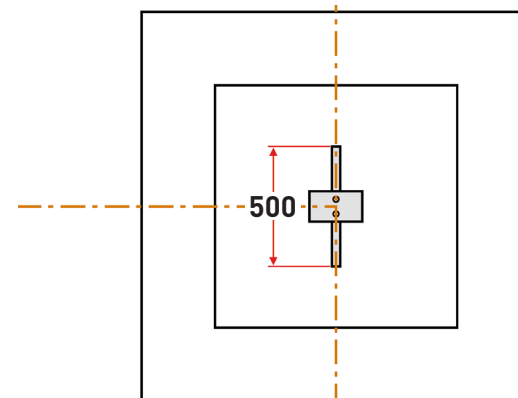
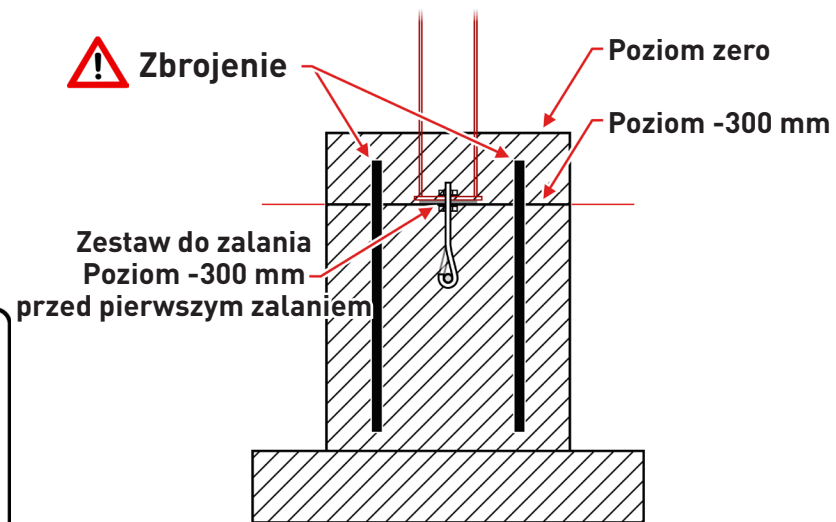
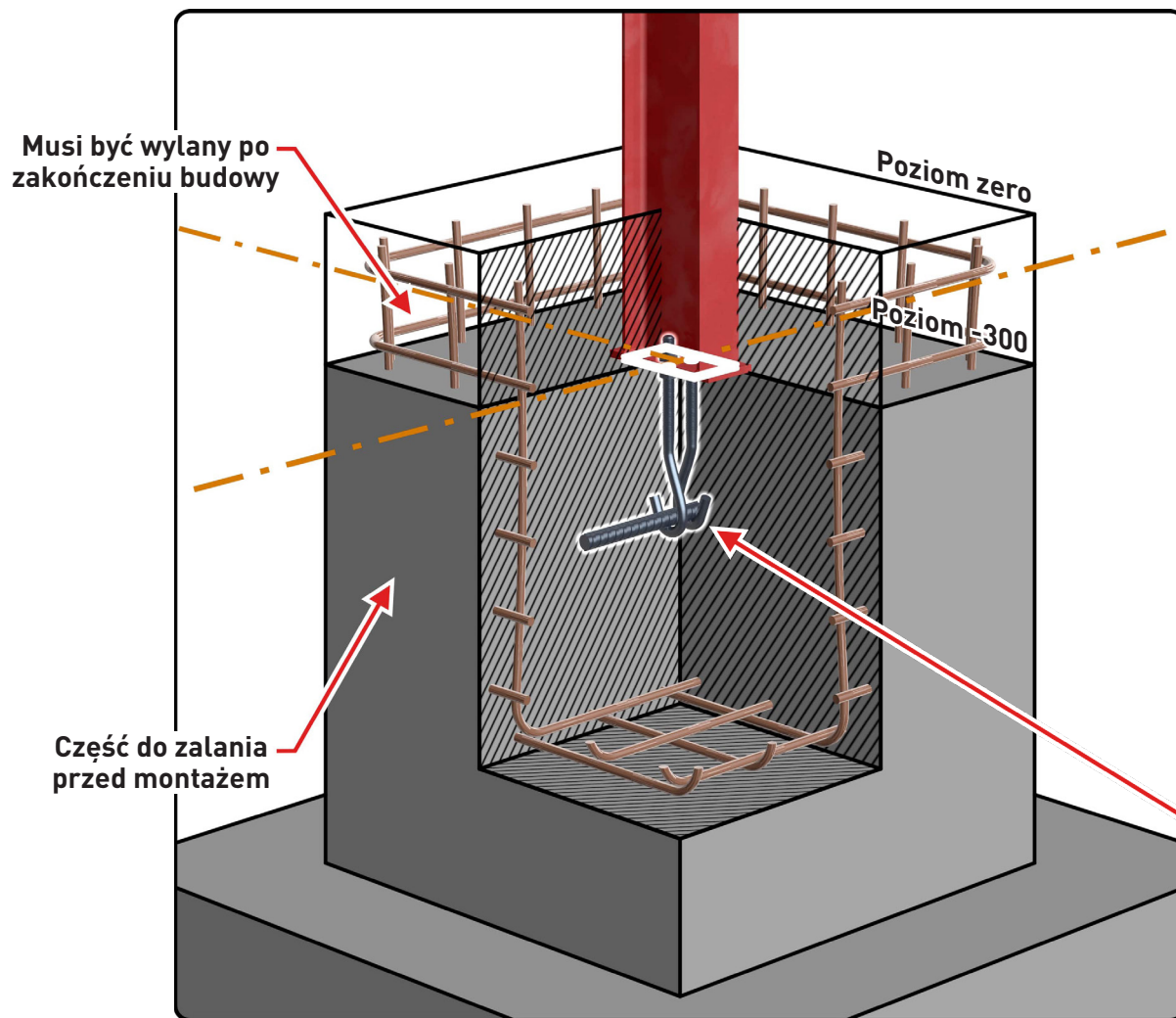
Zawarty w zestawie



BLOK OSADZONY

Z ZESTAWEM WSTĘPNEGO USZCZELNIENIA

NA -300 MM



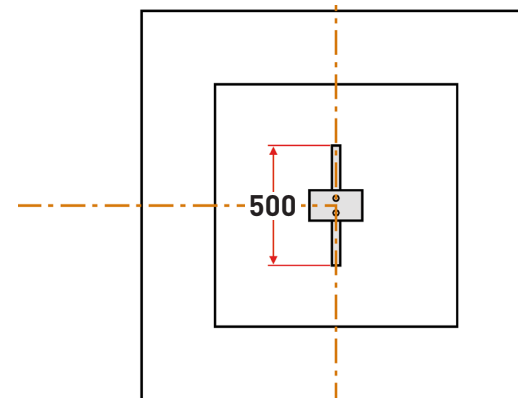
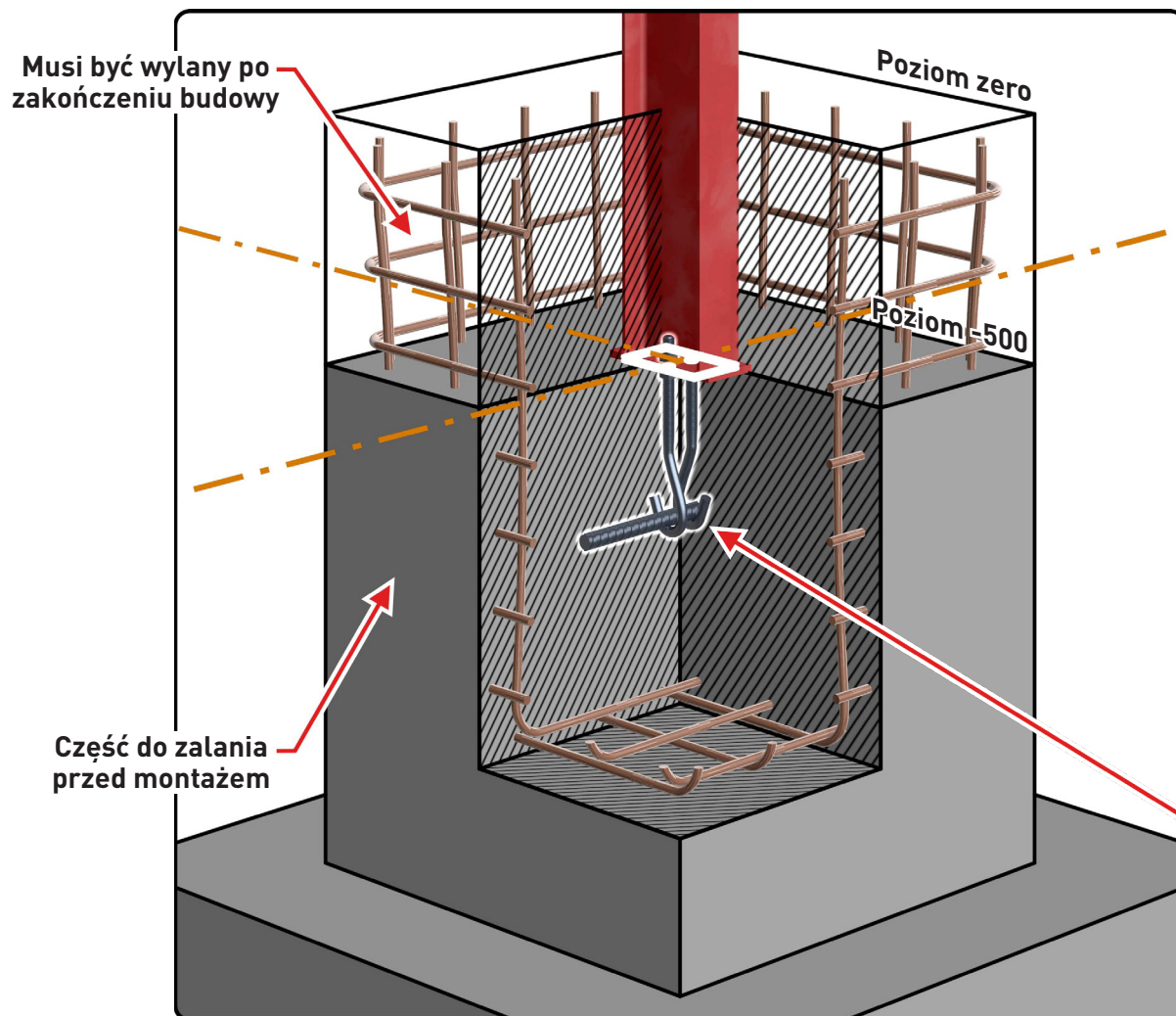
Zawarty w zestawie



BLOK OSADZONY

Z ZESTAWEM WSTĘPNEGO USZCZELNIENIA

NA -500 MM



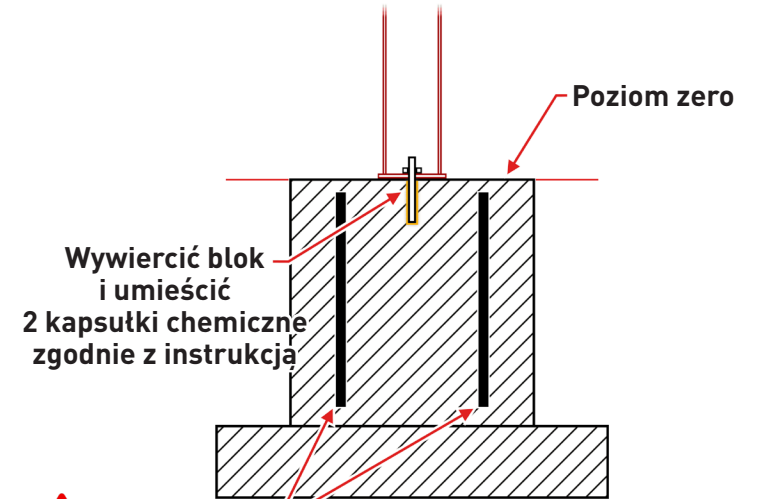
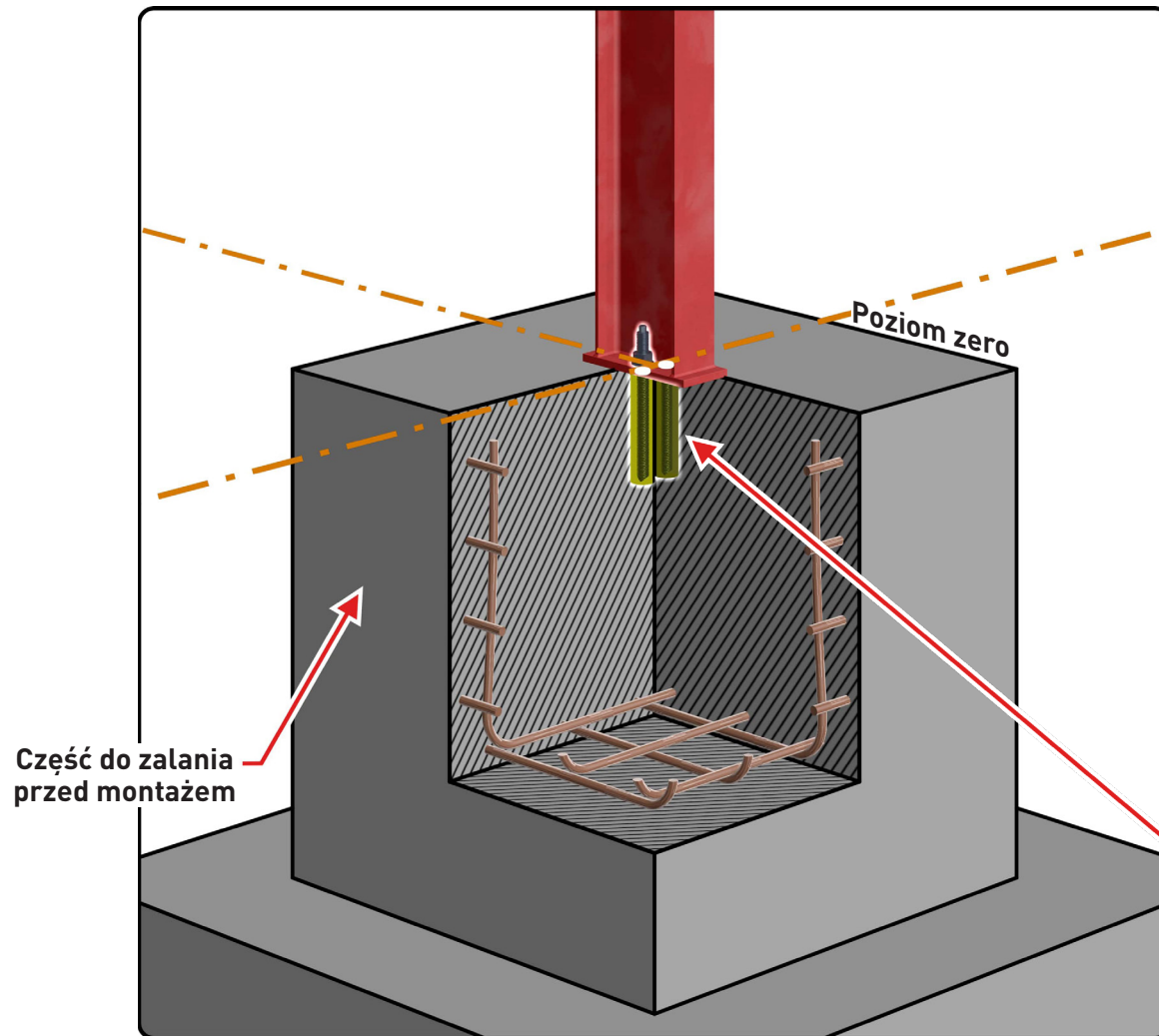
Zawarty w zestawie



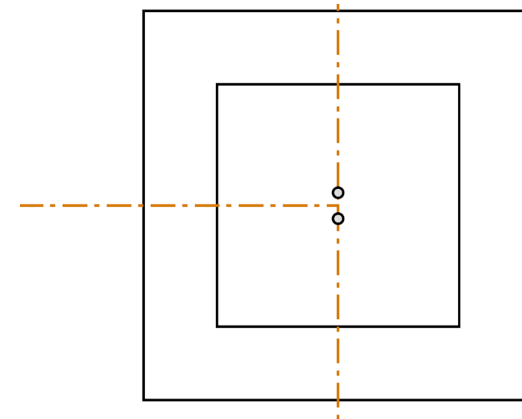
BLOK PRZEGUBOWY

USZCZELNIONY KAPSUŁKAMI CHEMICZNYMI

NA POZIOMIE 0



! Zbrojenie



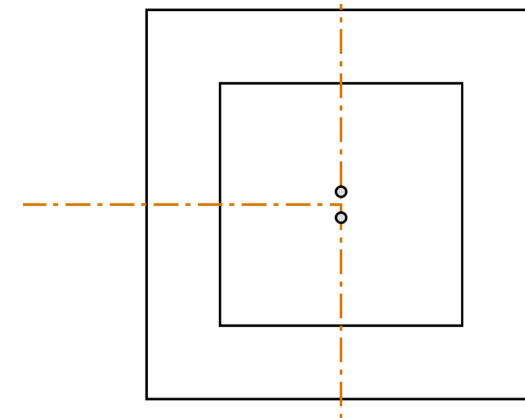
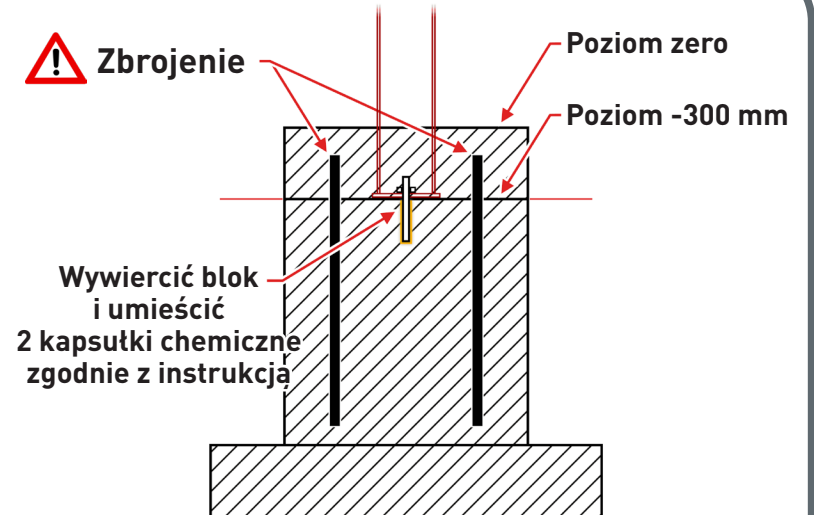
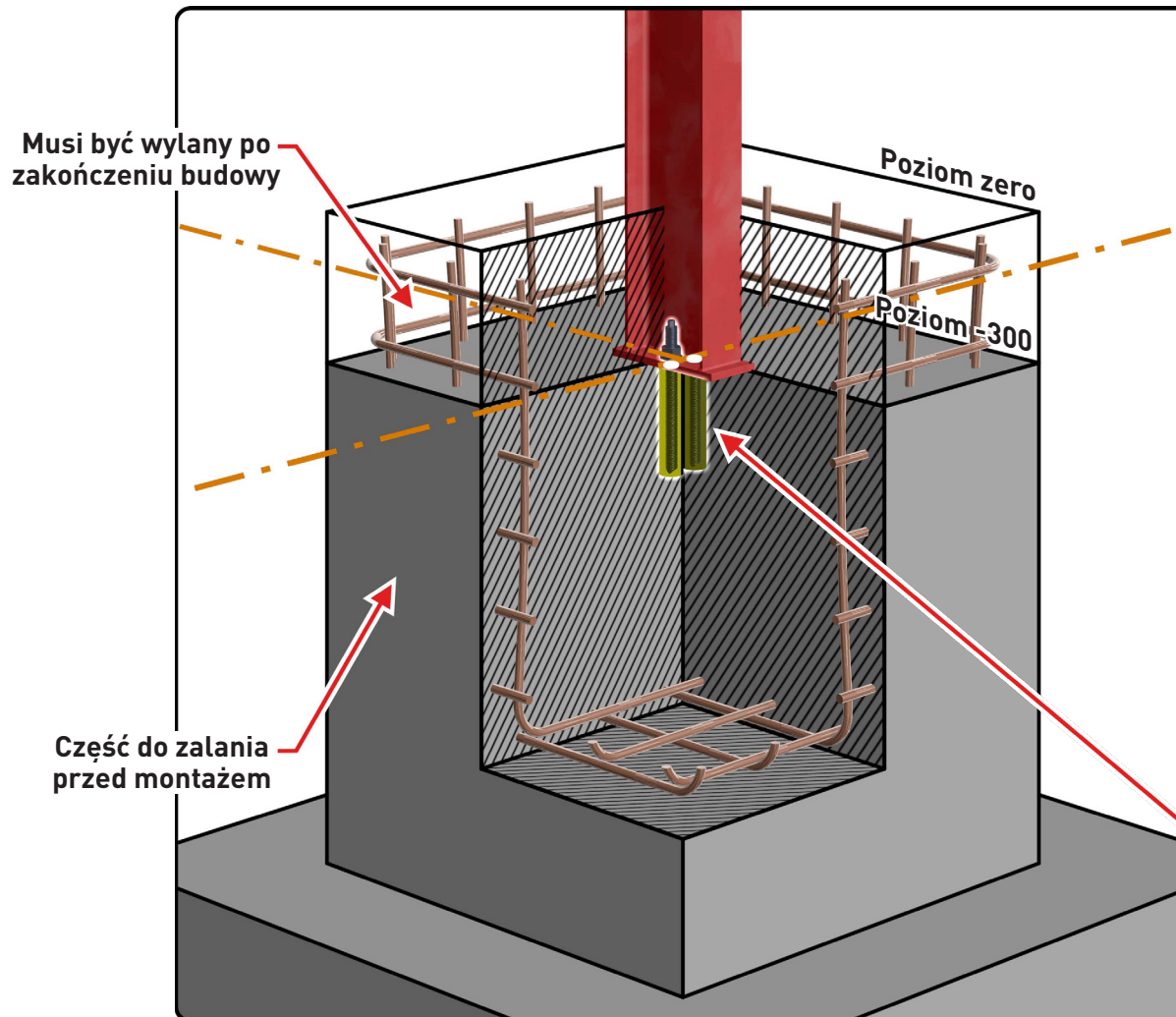
Zawarte w zestawie



BŁOK OSADZONY

USZCZELNIONY KAPSUŁKAMI CHEMICZNYMI

NA POZIOMIE -300 MM



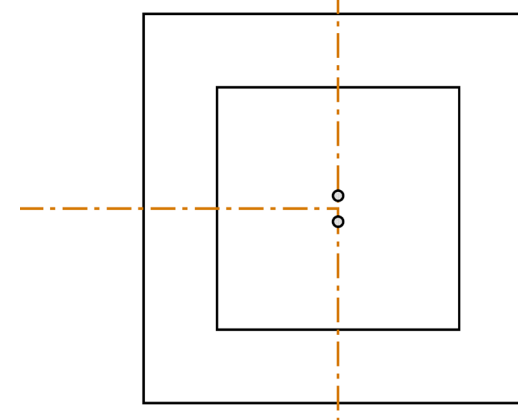
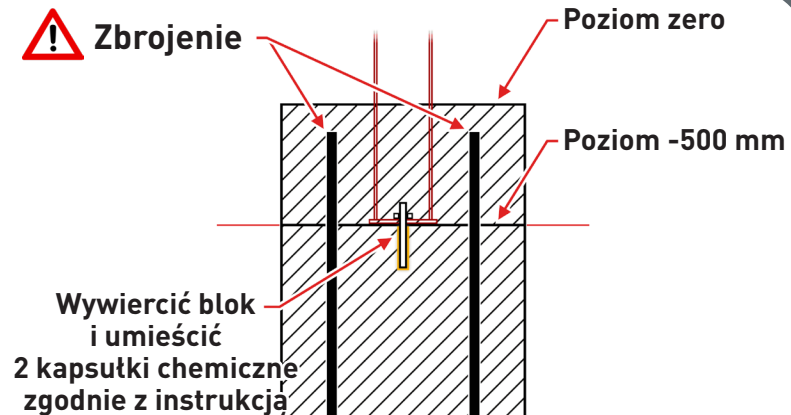
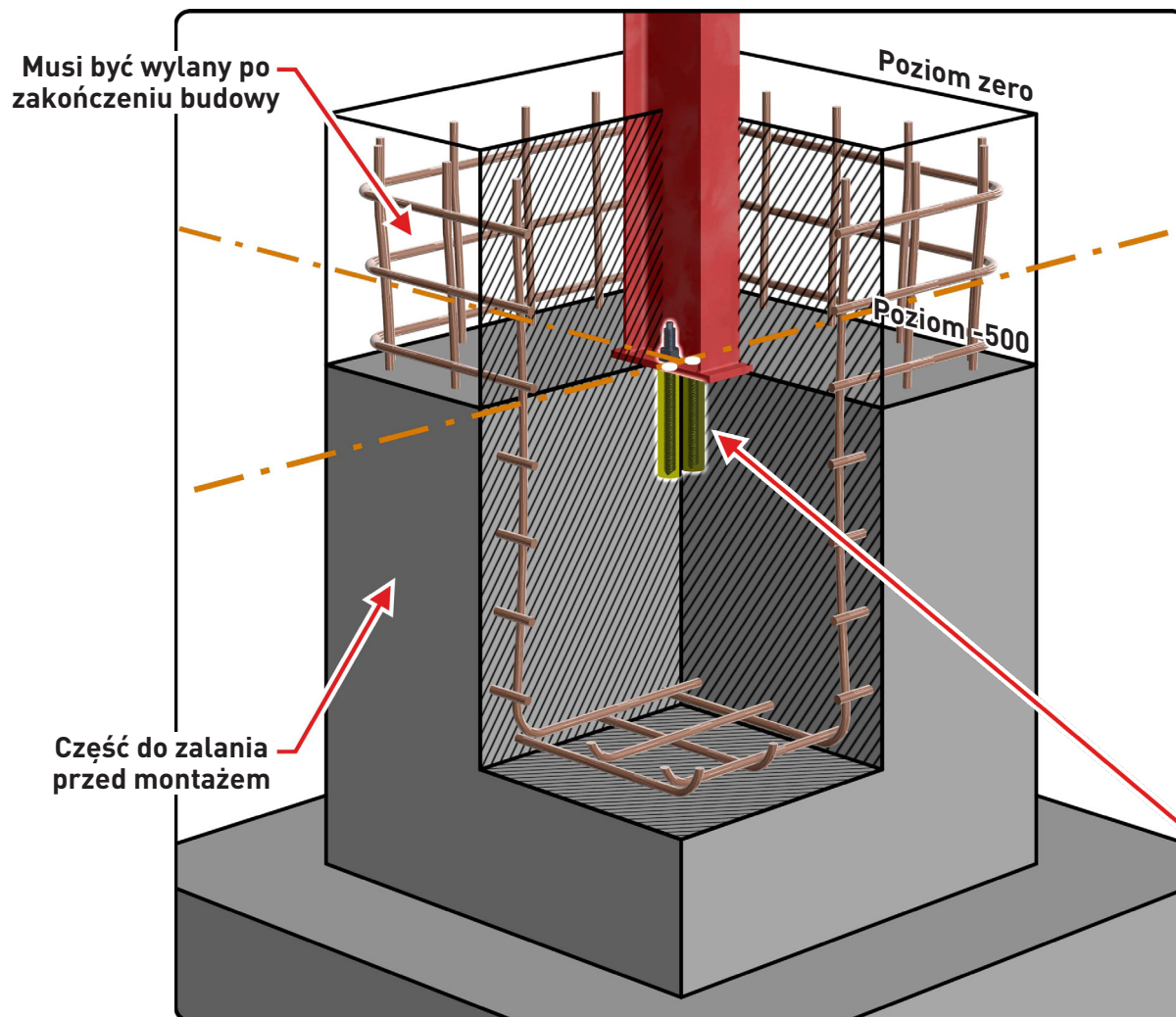
Zawarte w zestawie



BŁOK OSADZONY

USZCZELNIONY KAPSUŁKAMI CHEMICZNYMI

NA POZIOMIE -500 MM



Zawarte w zestawie



Wersja 2024-09-14
Konceptcja: Charles Dont
Tłumaczenie: Anna Wilczyńska
Ilustracje: Nikki Moreaux
© SCREB 2024