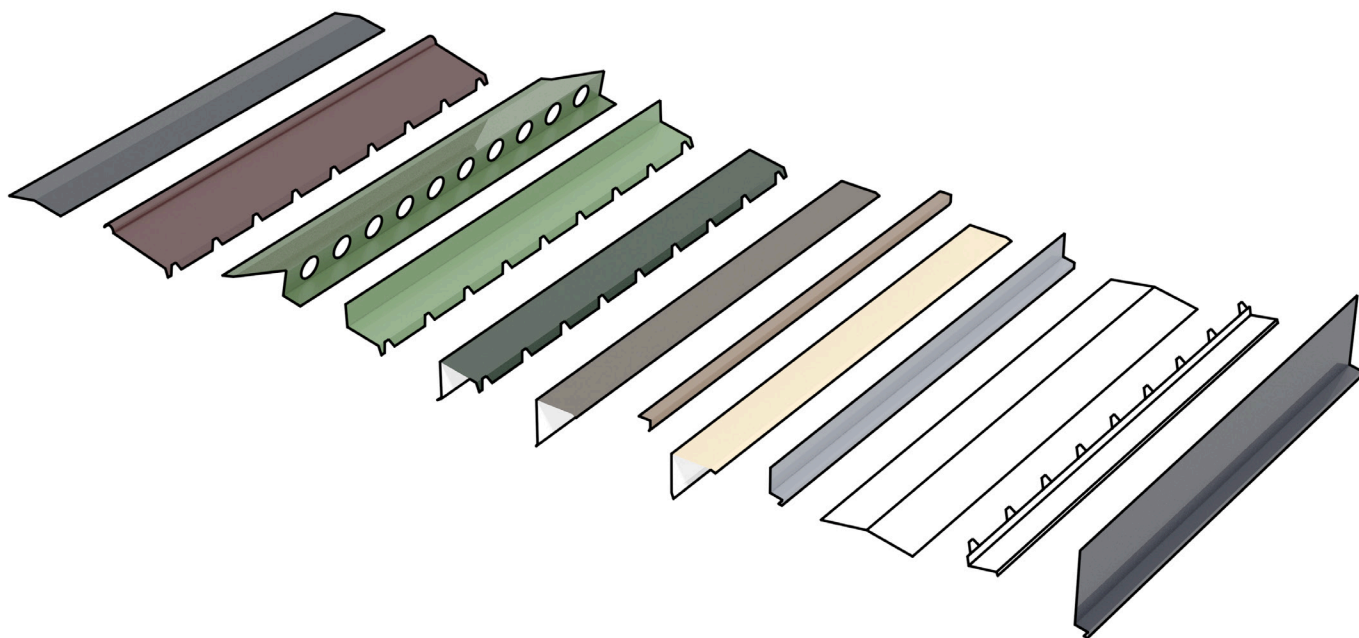


SCREB

PRZEWODNIK PO AKCESORIACH



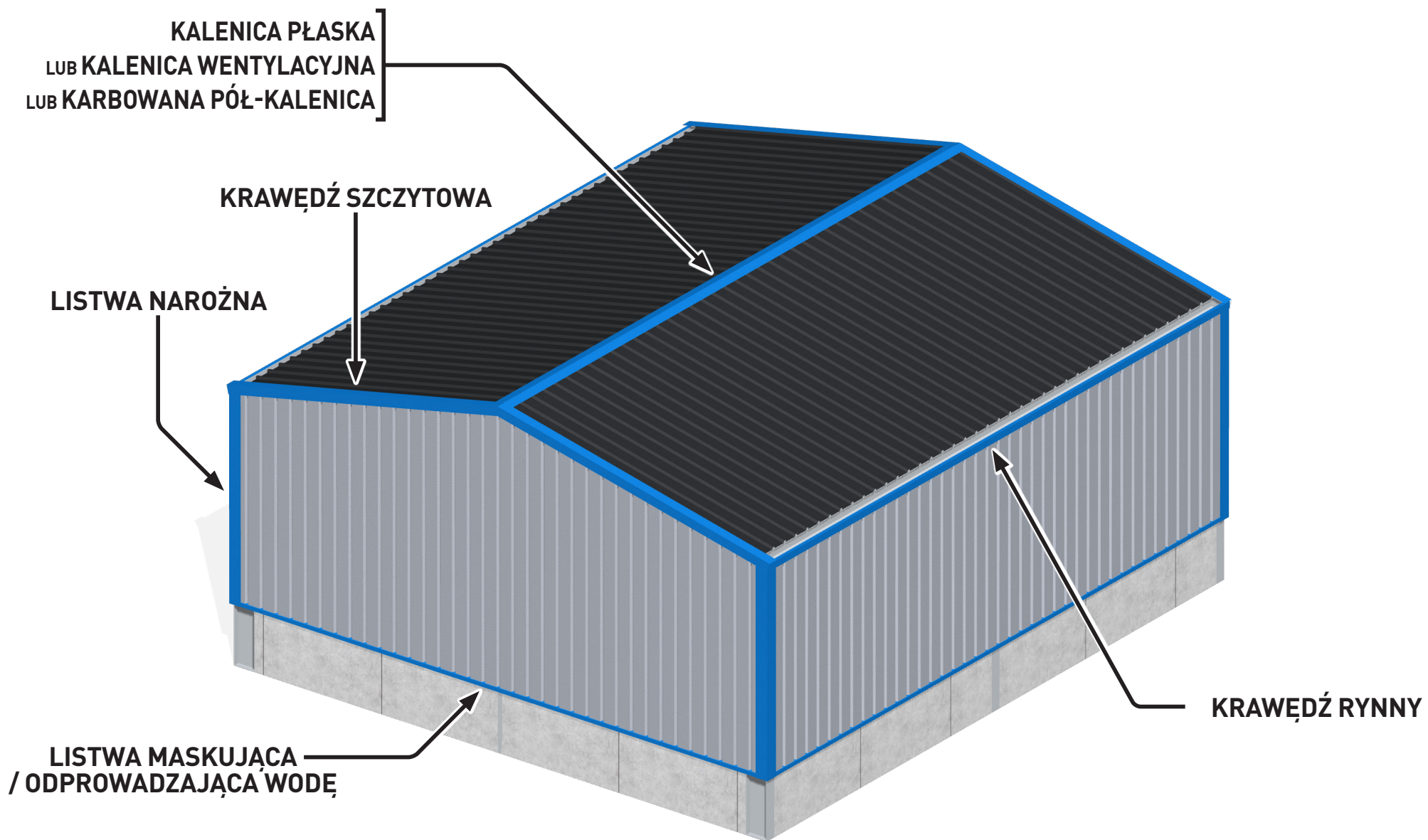
1 Rue Gustave Gobron - ZA Les Arches
08240 Buzancy - France



+ 33 3 24 30 70 00

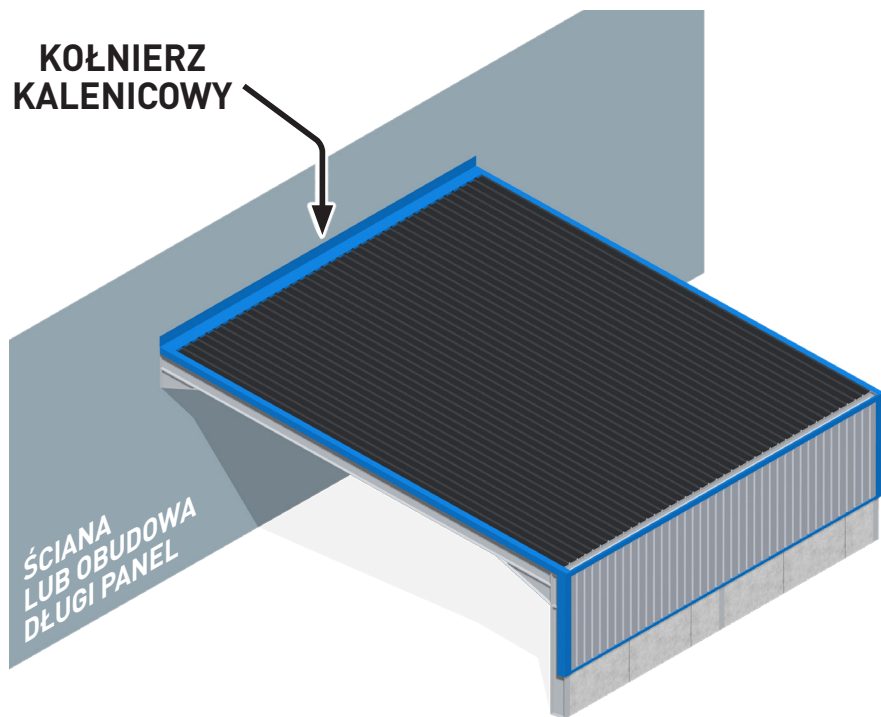
www.screb.com

LOKALIZACJA AKCESORIÓW NA KONSTRUKCJI DWUSPADOWEJ

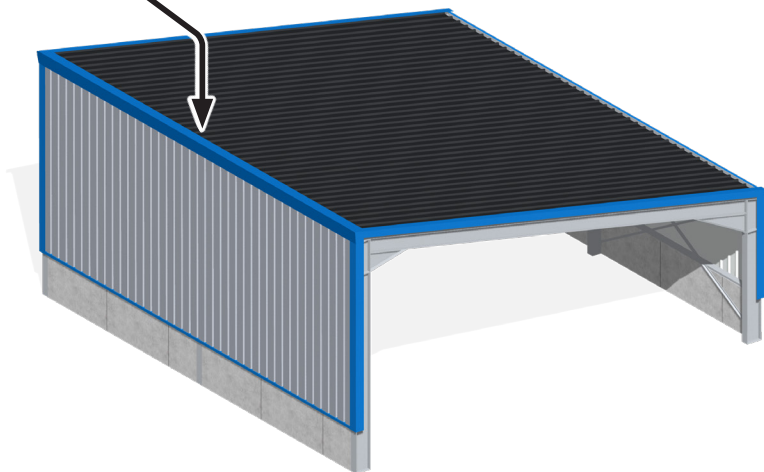


RODZAJE SPECJALNYCH KALENIC NAWA BOCZNA/JEDNOSPADOWA

KOŁNIERZ
KALENICOWY



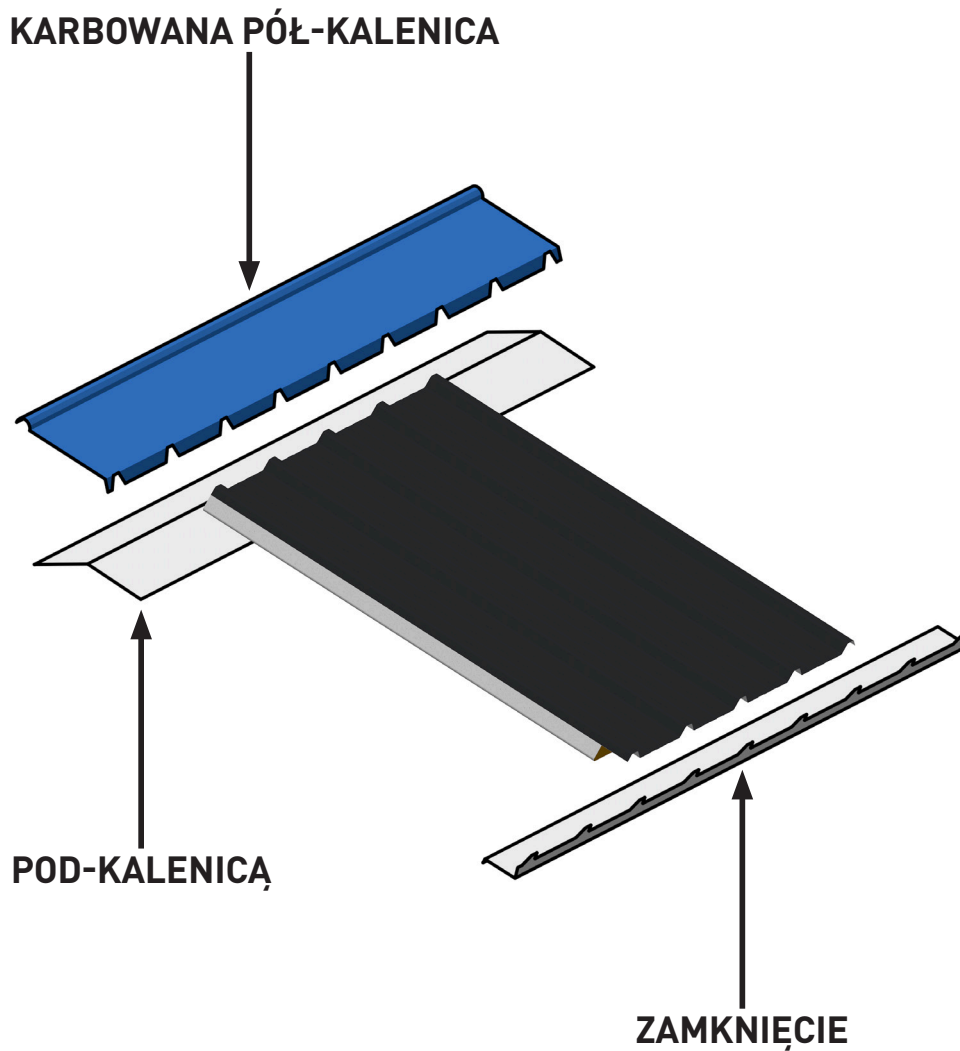
WYSTAJĄCA LISTWA
KALENICOWA



STRONA 3

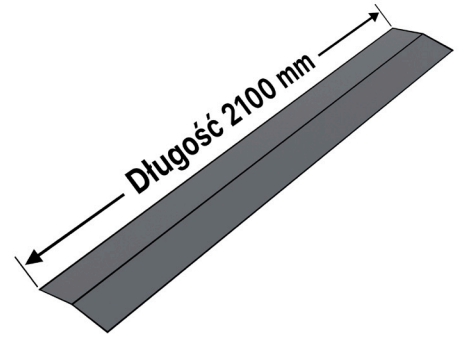
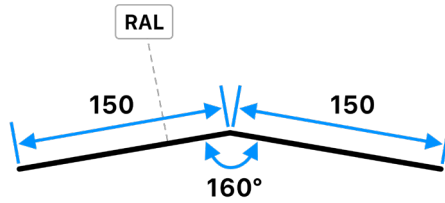
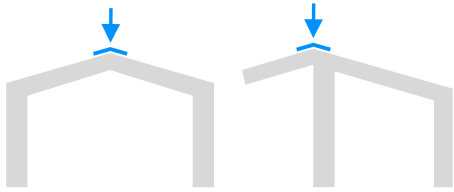
UMIEJSCOWIENIE AKCESORIÓW NA DACHACH IZOLOWANYCH

KARBOWANA PÓŁ-KALENICA



KALENICA PŁASKA W SERII

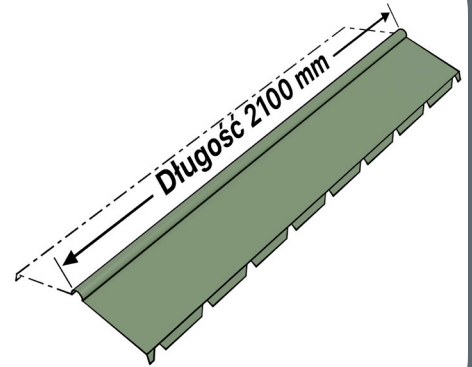
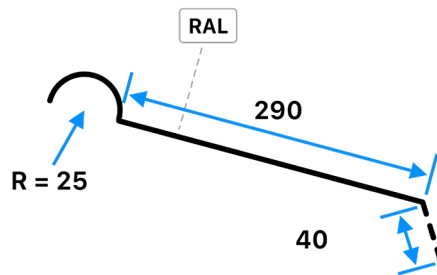
Kalenica dostarczana w standardzie w budynkach dwuspadowych i budynkach jednospadowych + wspornik.



KARBOWANA PÓŁ-KALENICA OPCJONALNIE

Dla lepszej wodoszczelności przy kalenicy, zapobiegając przedostawaniu się wody z deszczu lub śniegu z wiatrem.

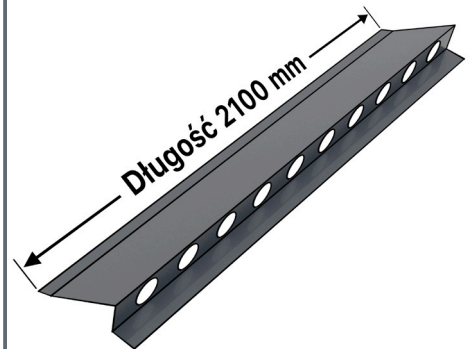
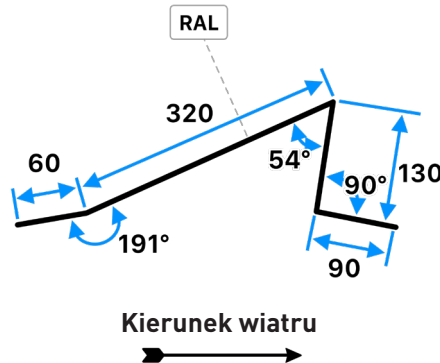
Doskonale pasuje do fal naszych arkuszy.



KALENICA WENTYLACYJNA OPCJONALNIE

Umożliwia wentylację Państwa budynku. Idealne do budynków inwentarskich.

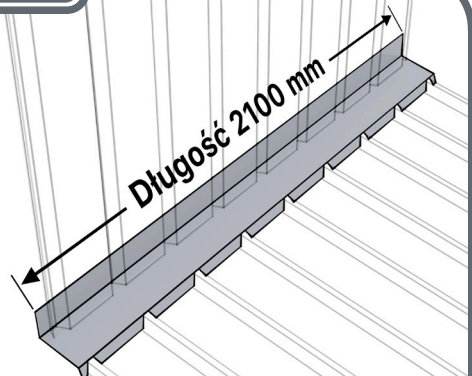
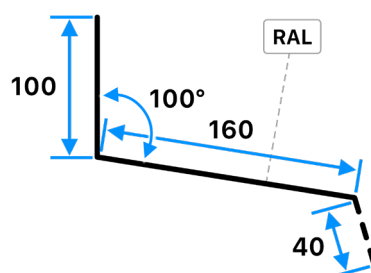
Ustawić tyłem do wiatru dominującego na kalenicy.



KOŁNIERZ KALENICOWY OPCJONALNIE

Chroni i uszczelnia różnice wysokości między dachem dwuspadowym i nawą boczną na poziomie dłuższego boku.

Może być również stosowany do uszczelniania dachu przylegającego do ściany.

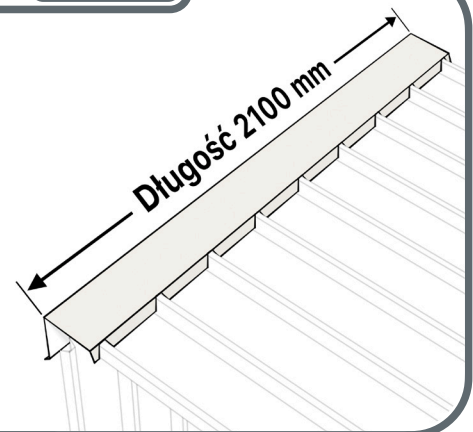
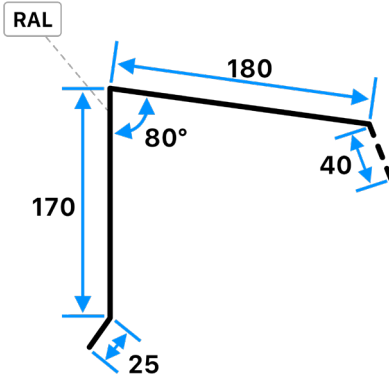


WYSTAJĄCA LISTWA KALENICOWA

OPCJONALNIE

Umieszczona na szczycie jednospadowego dachu.

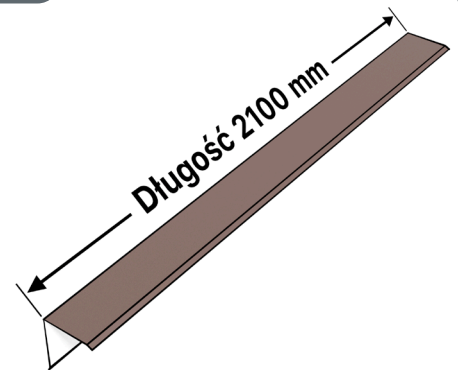
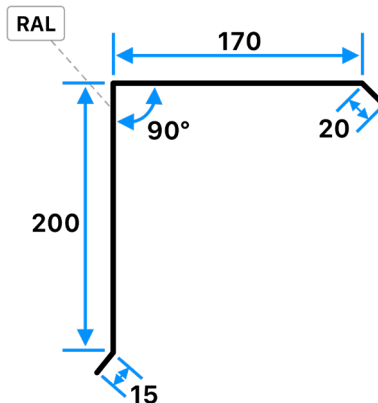
Tworzy połączenie między Państwem pokryciem a okładziną dłuższej ściany.



KRAWĘDŹ SZCZYTOWA

OPCJONALNIE

Umieszczony na dachu w celu wykończenia dachu lub połączenia między blachą dachową i okładziną szczytową.

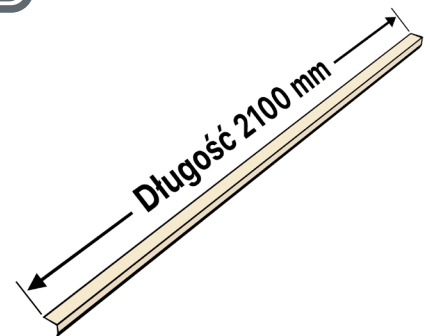
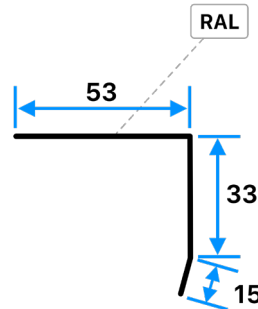


KRAWĘDŹ RYNNY

OPCJONALNIE

Umieszczony na krawędzi rynny w zewnętrznym długim panelu.

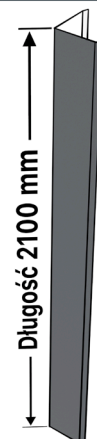
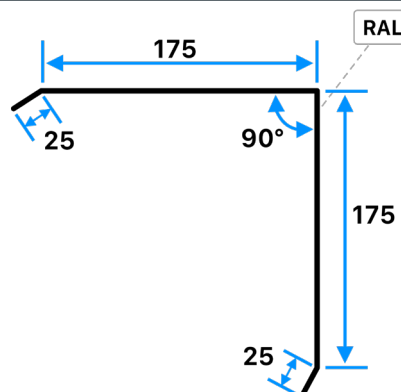
Umożliwia podkreślenie krawędzi rynny w zewnętrznym długim panelu w celu uzyskania bardziej estetycznego wykończenia w wybranym kolorze.



LISTWA NAROŻNA

OPCJONALNIE

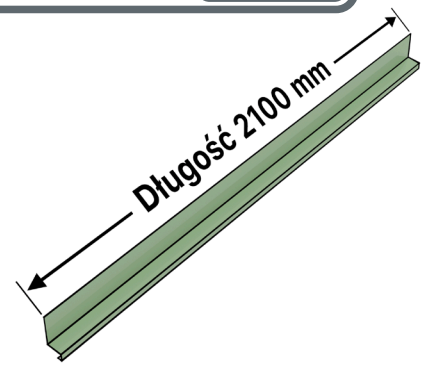
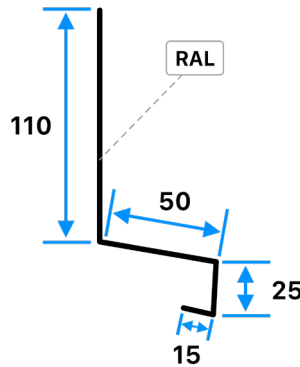
Tworzy połączenie między obudową i szczytem zamykając kąt pionowo pomiędzy okładziną lub do wykończenia ściany.



LISTWA MASKUJĄCA / ODPROWADZAJĄCA WODĘ

OPCJONALNIE

Podkreśla dolną część okładziny i przesunięcie kropli wody na zewnątrz, aby uniknąć smug wody na ścianie w dolnej części okładziny.

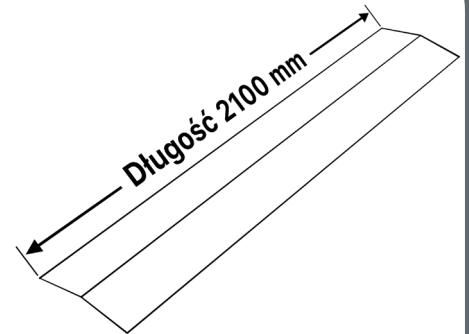
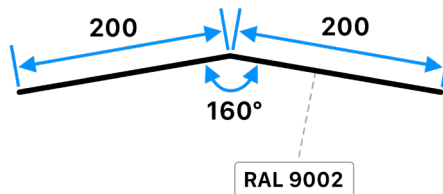


POD-KALENICA DLA DACHÓW IZOLOWANYCH*

OPCJONALNIE

Umieszczona na kalenicy, na płatwi, pod płytą warstwową.

Służy do wstrzykiwania pianki pomiędzy dwa panele, aby zapobiec powstawaniu mostków termicznych.

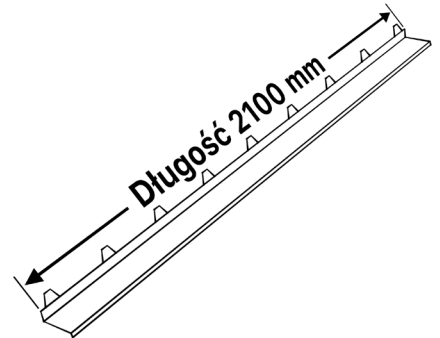
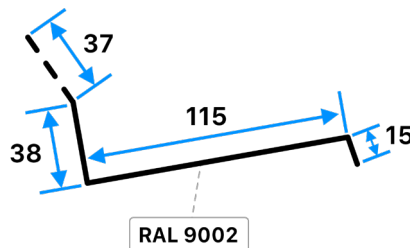


ZAMKNIĘCIE DO DACHÓW IZOLOWANYCH*

OPCJONALNIE

Umieszczona w dolnej części dachu, pod izolowaną blachą.

Służy do ochrony grubości pianki poliuretanowej Państwa budynku z izolacją.

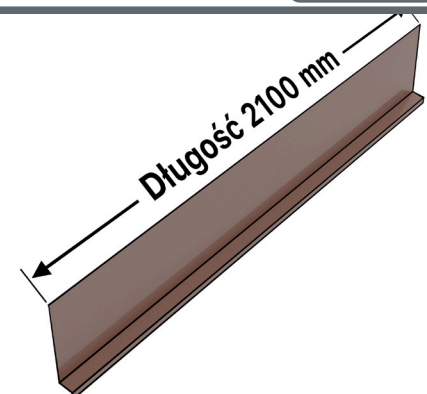
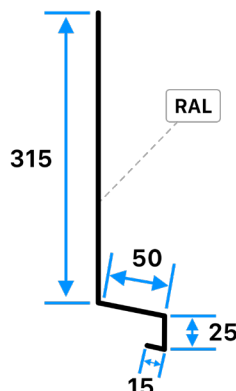


LISTWA MASKUJĄCA / ODPROWADZAJĄCA WODĘ DO OKŁADZIN IZOLOWANYCH*

OPCJONALNIE

Podkreśla dolną część okładziny i przesunięcie kropli wody na zewnątrz, aby uniknąć smug wody na ścianie w dolnej części okładziny.

Chroni izolacyjną piankę poliuretanową w dolnej części okładziny.

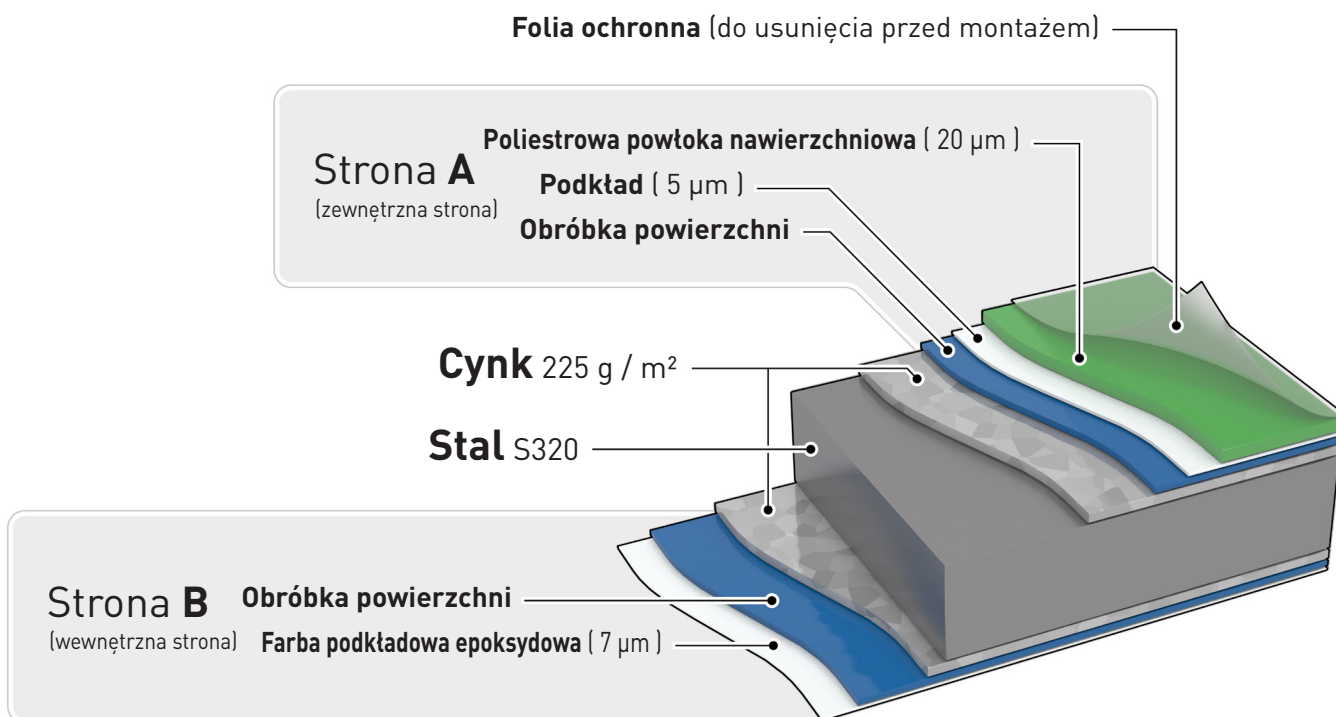


PRZEKRÓJ POPRZECZNY AKCESORIUM

SCREB

Akcesoria 1 wyboru

Grubość 0,63 mm



15 KOLORÓW DO WYBORU BEZ DODATKOWYCH OPŁAT

5008	7022	9002
8012	7006	9010
6011	8024	9006
6021	1019	7015
6005	1015	7016

Pomimo całej staranności podjętej przy tworzeniu tej karty kolorów RAL, nie możemy zagwarantować 100% dokładności kolorów.

